



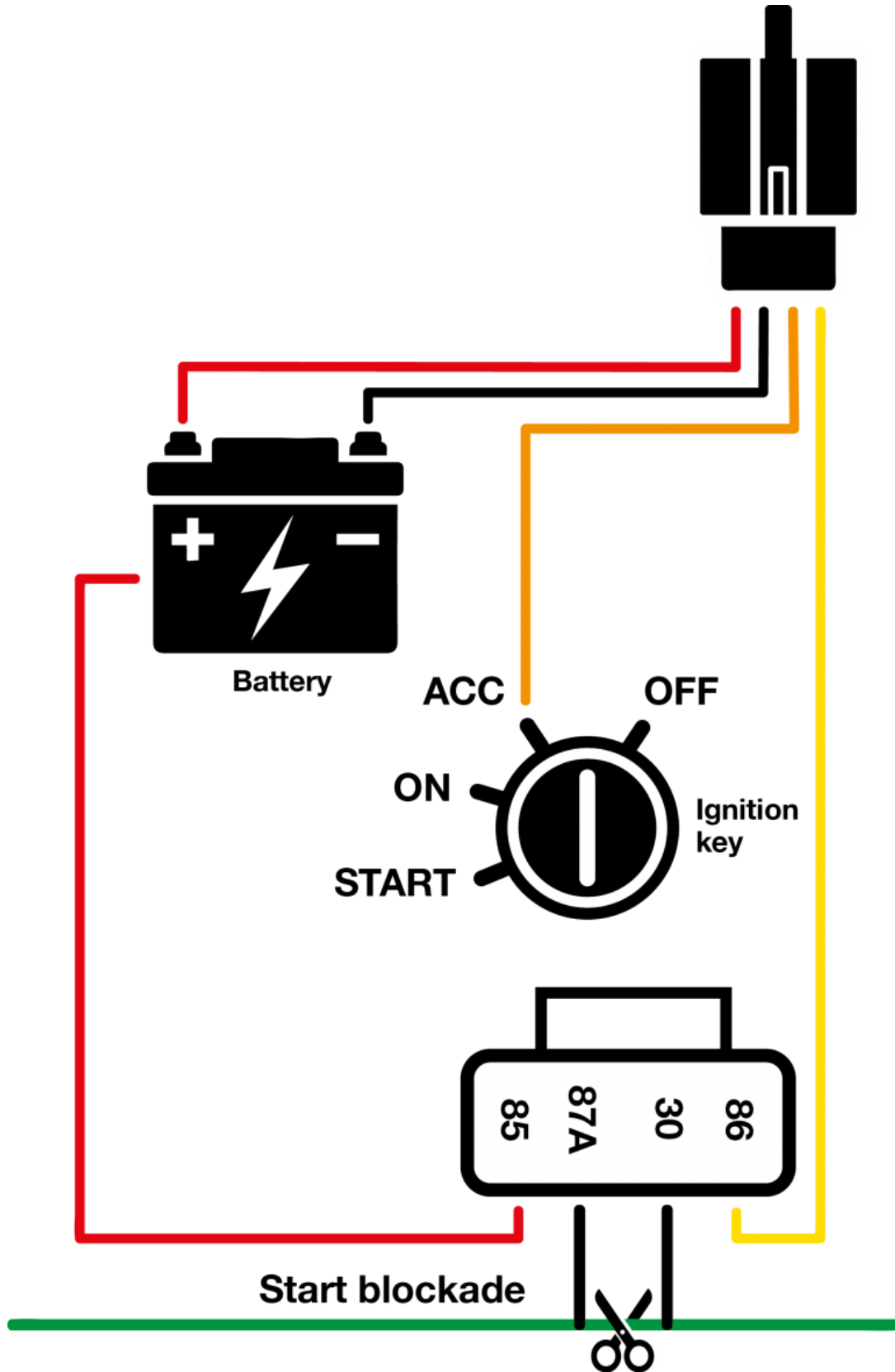
Handleiding RentalTracker

Inbouwers

2018

Inbouwschema

Het inbouwschema is te vinden op onze website: <https://rentaltracker.nl/inbouw-schema/>



Inbouw Formulier

Het inbouw formulier is te vinden op onze website: <https://rentaltracker.nl/inbouw/>

Uitleg bij het formulier:

Inbouwbedrijf: <input type="text"/>	Het bedrijf waarvoor je in dienst bent.
Naam monteur: <input type="text"/>	Je naam.
Telefoonnummer: <input type="text"/>	Telefoonnummer waar je bereikbaar op bent.
Emailadres: <input type="text"/>	Het e-mailadres waar kopie van formulier heen mag.
Bedrijfsnaam klant: <input type="text"/>	Bedrijfsnaam die ook op order staat.
Ordernummer: <input type="text"/>	Ordernummer zoals door ons verschaft. (Geen ordernummer? Neem contact op.)
Kenteken/meldcode: <input type="text"/> <small>Let op! Vul alleen de letters en cijfers in van het kenteken of de meldcode.</small>	Kenteken of meldcode van het voertuig. (Laatste 6 tekens van chassisnummer gelden als eventuele meldcode.)
Kilometerstand: <input type="text"/>	Kilometerstand zoals aangegeven door voertuig op moment van inbouw.
Type uw IMEI of activatiecode in: <input type="text"/> <small>Imei of activatiecode</small>	Het IMEI zoals weergegeven op de tracker of activatiecode zoals aangeleverd met de tracker. (Tip: gebruik de QR-scanner op je telefoon.)
Startblokkade: <input type="radio"/> Ja <input type="radio"/> Nee	Geef hier aan of er ook een startblokkade gekoppeld wordt.
Upload afbeelding van IMEI code: <input type="button" value="Bestand kiezen"/> <input type="text" value="Geen bestand gekozen"/>	Voeg hier een foto van de IMEI code op de tracker toe. (Tip: vul het formulier via je tablet of telefoon in zodat je bij bestand kiezen gelijk de mogelijkheid krijgt een foto te maken.)

Mochten er nog vragen zijn neem dan bij voorkeur contact op via Whatsapp

Tel: +31 653687647

Email: info@rentaltracker.nl